

Dreame
Akkus porszívó
felhasználói kézikönyv

Biztonsági utasítások

A nem rendeltetésszerű használatból eredő balesetek - beleértve az áramütést vagy tüzet - megelőzése érdekében kérjük, hogy használat előtt gondosan őrizze meg ezt a kézikönyvet, és a jövőbeni használatra őrizze meg.

Figyelmeztetés

Ezt a terméket 8 éves és idősebb gyermekek, valamint fizikai, érzékszervi vagy értelmi fogyatékossgal, illetve korlátozott tapasztalattal vagy ismeretekkel rendelkező személyek szülő vagy gondviselő felügyelete mellett használhatják a biztonságos működés biztosítása és a veszélyek elkerülése érdekében. A tisztítást és karbantartást gyermekek felügyelet nélkül nem végezhetik.

A porszívó nem játék. Gyermekek nem játszhatnak ezzel a termékkel és nem kezelhetik azt. Kérjük, legyen óvatos, ha a porszívót gyermekek közelében használja. Ne engedje, hogy gyermekek tisztítsák vagy karbantartsák a porszívót, kivéve, ha szülő vagy gondviselő felügyeli.

Ne használja a porszívót kültéren vagy nedves felületen. Csak száraz beltéri felületeken használja a porszívót. Ne érintse nedves kézzel a dugót vagy a porszívó bármely részét.

A tűz, robbanás vagy sérülés veszélyének csökkentése érdekében használat előtt győződjön meg arról, hogy a lítium akkumulátor és a töltőadapter sértetlen. Ne használja a porszívót, ha akár a lítium akkumulátor, akár a töltőadapter sérült.

A többkefés rúd, az akkumulátor, a fém csatlakozócsap és a vákuum elektromosan vezető, és nem szabad vízbe vagy más folyadékba meríteni. A tisztítás után mindenképpen szárítsa meg az összes szűrőt.

A mozgó alkatrészek okozta sérülések elkerülése érdekében kapcsolja ki a porszívót a többkefés rúd tisztítása előtt. A többkefés rudat, a porszívócsészét és a szűrőt a porszívó használata előtt megfelelően fel kell szerelni.

Csak az eredeti töltőadaptert használja. Soha ne használjon nem eredeti adaptert.

Ne használja a porszívót gyúlékony vagy éghető folyadékok, például benzin, fehérítő, ammónia, lefolyótisztító vagy egyéb folyadékok felszívására.

Ne használja a porszívót gipszkartonpor részecskék, hamu, például kandallóhamu, vagy dohányzó vagy égő anyagok, például szén, cigarettacsikk vagy gyufa felszedésére.

Ne használja a porszívót éles vagy kemény tárgyak, például üveg, szögek, csavarok vagy érmék felszedésére, mert ezek károsíthatják a készüléket.

Tartsa távol a haját, a laza ruházatot, az ujjakat és más testrészeket a porszívó nyílásaitól és mozgó részeitől. Ne irányítsa a tömlőt, a pálcát vagy a szerszámokat a szemére vagy a fülére, és ne vegye a szájába.

Ne tegyen semmilyen tárgyat a vákuum nyílásaiba. Ne használja a porszívót úgy, hogy bármelyik nyílás el van zárva. Tartsa távol a portól, szösztől, szőrszálaiktól vagy más olyan tárgyaktól, amelyek csökkenthetik a légáramlást.

Ne támassza a porszívót székhez, asztalhoz vagy más instabil felülethez, mert ez a gép károsodását vagy személyi sérülést okozhat. Ha a porszívó megsérül, vagy más módon meghibásodik, forduljon hivatalos szervizünkhöz. Soha ne próbálja meg saját maga szétszerelni a készüléket.

Használja az eredeti hálózati adaptert a robot feltöltéséhez 0 °C és 40 °C közötti környezeti hőmérsékleten, ellenkező esetben az akkumulátor megsérülhet.

Csak a Dreame által jóváhagyott tartozékokat és cserealkatrészeket használjon.

Ne használja a porszívót, amíg a porszívó és a szűrő nincs a helyére szerelve.

Győződjön meg róla, hogy a porszívó ki van húzva, ha hosszabb ideig nem használja, valamint bármilyen karbantartás vagy javítás elvégzése előtt.

Kérjük, legyen különösen óvatos, ha a porszívót lépcsőtisztításra használja.

Ne telepítse, töltsse vagy használja ezt a terméket kültéren, fürdőszobában vagy medence körül.

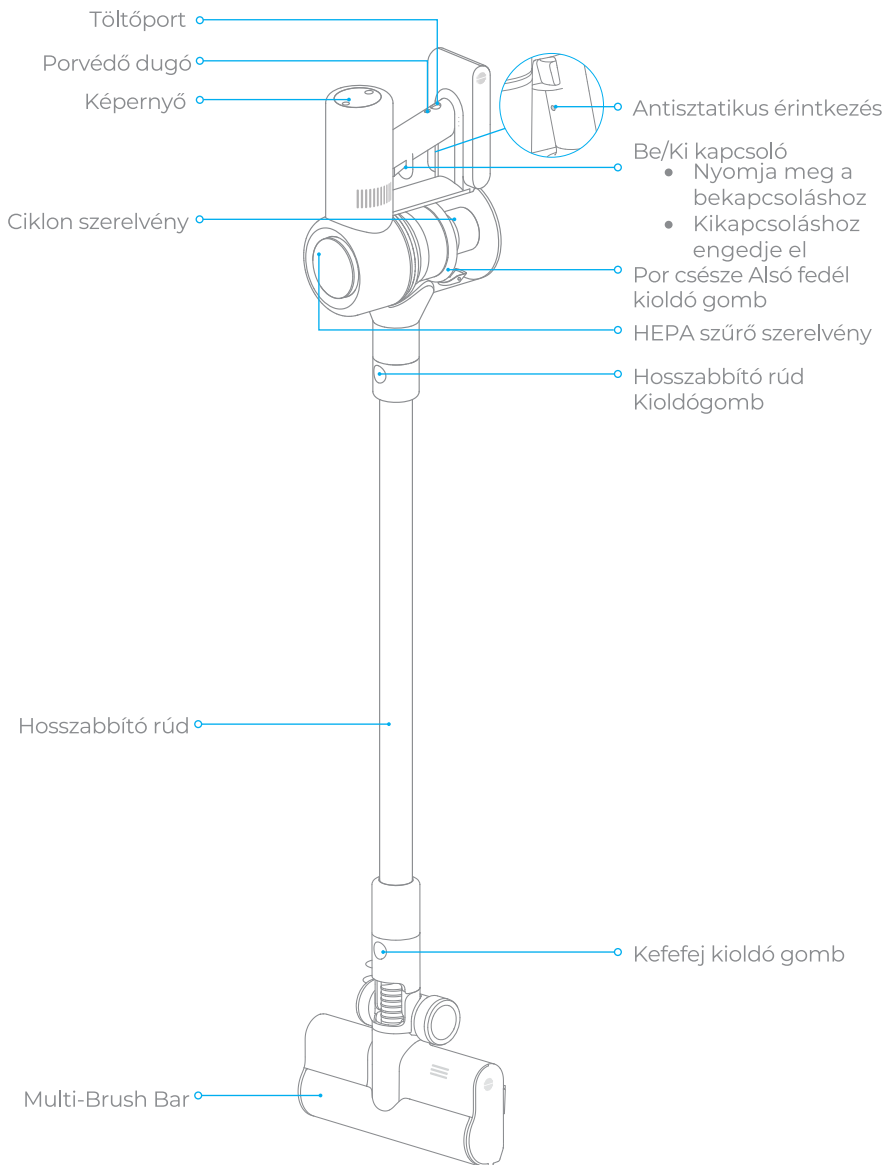
Tűzveszélyre figyelmeztetés: Ne használjon semmilyen illatanyagot a porszívó szűrőjén. Az ilyen típusú termékekről ismert, hogy gyúlékony vegyi anyagokat tartalmaznak, amelyek a porszívó kigyulladását okozhatják.

Ez a termék kizárólag otthoni használatra készült.

We Dreame Trading (Tianjin) Co., Ltd., hereby, declares that this equipment is in compliance with the applicable Directives and European Norms, and amendments. The full text of the EU declaration of conformity is available at the following internet address: www.dreame-technology.com

Termék áttekintés

Komponensek nevei



Termék áttekintés

Tartozékok



Tápegység adapter



Hosszabbító tömlő



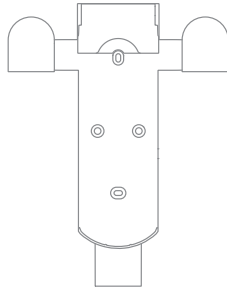
2 az 1-ben fésűs fúvóka



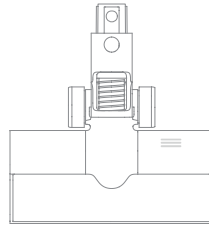
2 az 1-ben kefes fúvóka



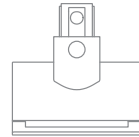
Hosszabbító rúd



2 az 1-ben töltő és tároló tartó
(Csavarokkal ×2,
fali dugókkal ×2,
rögzítő sablon
matricával ×1)



Multi-Brush Bar

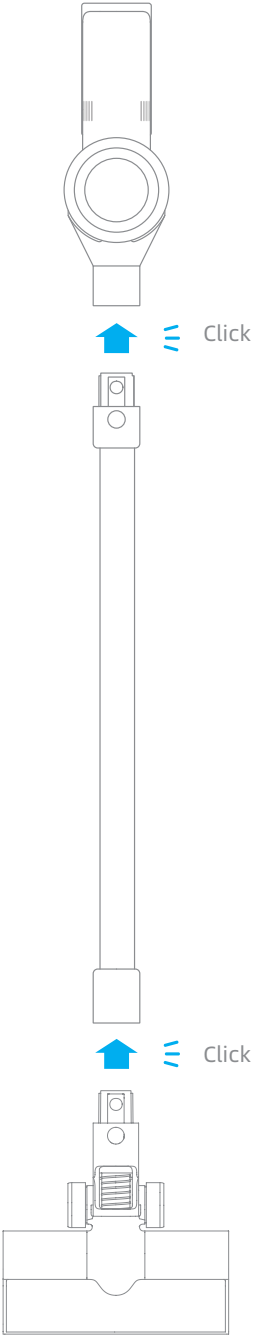


Mini elektromos kefe

Megjegyzés: A jelen kézikönyvben található képek csak illusztrációs célokat szolgálnak. A tényleges termék ettől eltérhet.

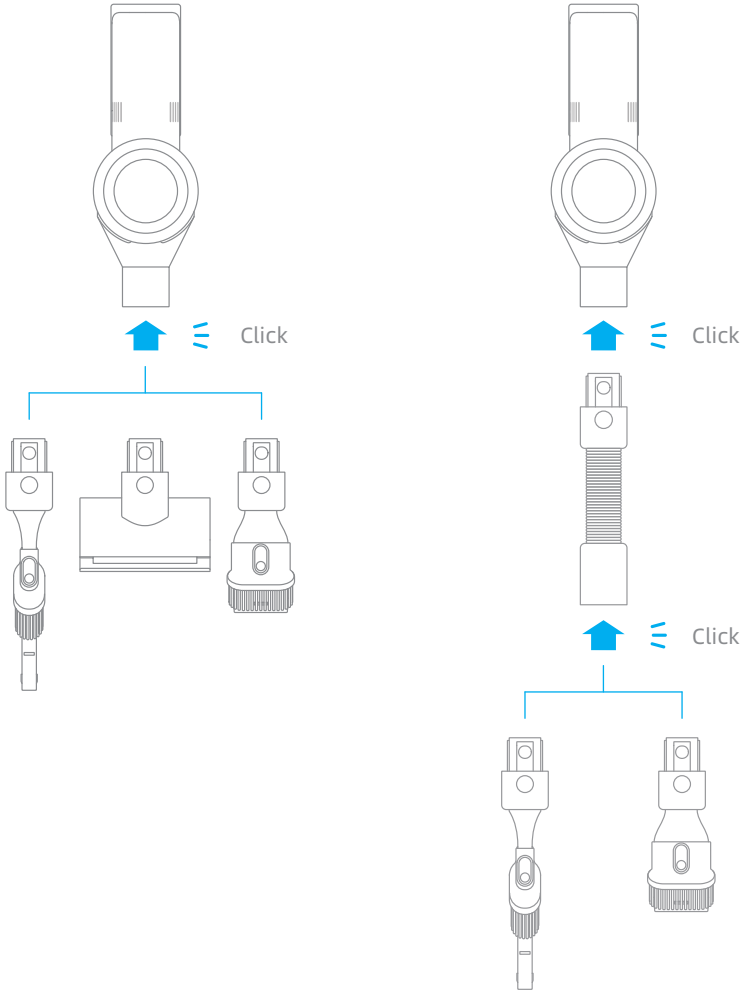
Telepítés

Vákuum telepítési diagram



Telepítés

Tartozékok telepítési diagramja



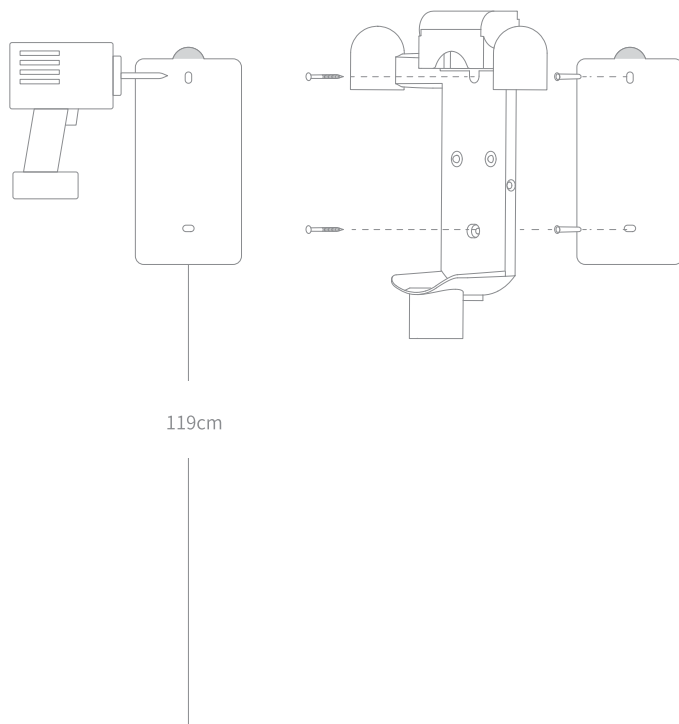
Telepítés

2 az 1-ben töltő és tároló tartó telepítési diagramja

A 2 az 1-ben töltő és tároló tartó opcionális tartozék. Az Ön igényei alapján telepítheti.

Megjegyzés: A tartót hűvös, száraz helyen kell felszerelni, konnektorok közelében. Telepítés előtt győződjön meg arról, hogy nincsenek elektromos vezetékek vagy csövek közvetlenül a tartó felszerelési helye mögött.

1. Ragassza fel a szerelési sablonmatricát a falra, és tartsa párhuzamosan a talajjal. Javasoljuk, hogy a matrica alja legalább 119 cm-re legyen a talajtól.
2. Egy 8 mm-es fúrószárral ellátott fúrógép segítségével fúrjon egy lyukat a szerelési sablonmatricán lévő minden egyes lyukjelzésbe, majd helyezzen be minden lyukba egy fali dugót.
3. Igazítsa a tartó helymeghatározó lyukakat a szerelési sablonmatricán lévő lyukakhoz. Ezután rögzítse a tartót a falhoz a mellékelt csavarokkal.

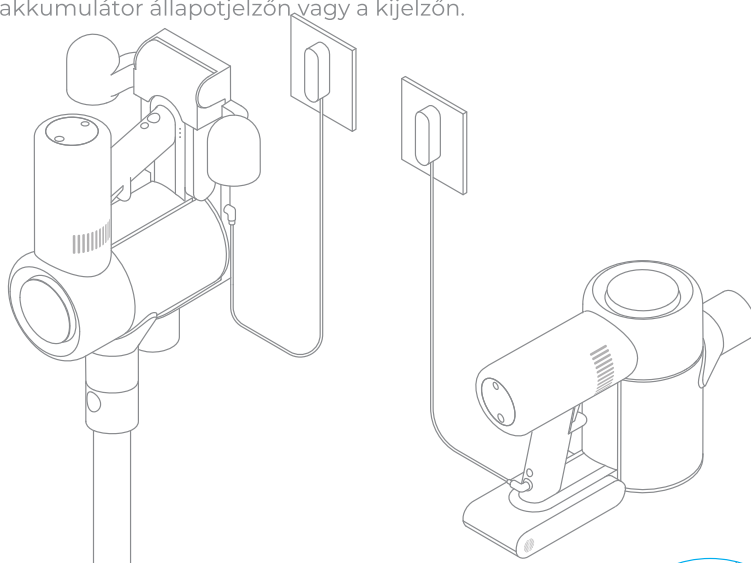


Töltés

Az első használat előtt töltsse fel teljesen a porszívót.

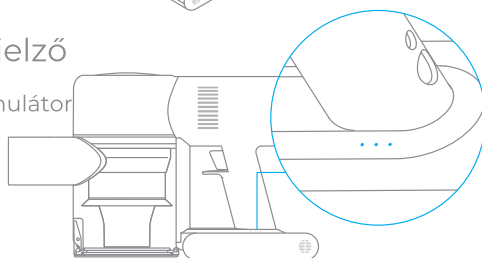
Megjegyzés:

- A vákuum töltés közben nem használható.
- A porszívó teljes feltöltése körülbelül 3,5 órát vesz igénybe. A hosszabb ideig Turbo üzemmódban történő porszívózás az akkumulátor felmelegedését okozza, ami megnöveli a töltési időt. Hagyja a porszívót 30 percig hűlni, mielőtt feltöltené.
- Ellenőrizze az akkumulátor aktuális töltöttségi szintjét a LED-es akkumulátor állapotjelzőn vagy a kijelzőn.



LED akkumulátor állapotjelző

- ● ☀ Alacsony töltöttségű akkumulátor
- ☀ ○ Fél akkumulátor
- ☀ ○ ○ Majdnem tele
- ○ ○ Teljesen feltöltve



Megjegyzés: Ha a porszívó teljesen feltöltődött, a kijelző 5 perc múlva kikapcsol, és a készülék energiatakarékos üzemmódba lép.

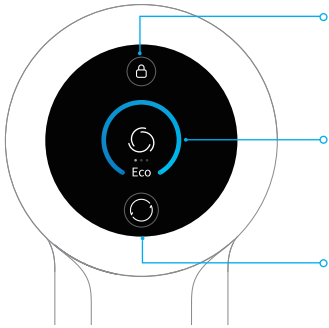
- Off
- ☀ Villogó
- On

Képernyő

A kijelzőn megjelenő szám a töltés közbeni aktuális akkumulátorszintet mutatja százalékban. Amikor a szám eléri a 100-at, az akkumulátor teljesen feltöltött.

Hogyan kell használni

A kijelző képernyő funkciójának bemutatása



Elektronikus zár/visszaállító szűrő

- Kattintson a gombra a munkamódok közötti váltáshoz
- Nyomja meg és tartsa lenyomva 1,5 másodpercig a szűrő-visszaállítási felületre való belépéshez

Akkumulátor töltöttségi szint figyelő gyűrű

- Kék: Az akkumulátor szintje több mint 20%
- Piros: Az akkumulátor szintje kevesebb, mint 20%




Sebességváltó/nyelvi beállítás

- Kattintson a gombra az Eco Mode, Med Mode és Turbo Mode közötti váltáshoz.
- Nyomja meg és tartsa lenyomva 3 másodpercig a nyelvi beállítási felületre való belépéshez

Megjegyzés: Ha a termék használata során bármilyen rendellenességre oda kell figyelnie, a képernyőn megjelenik egy felszólítás. A normál teljesítmény fenntartása érdekében kövesse a képernyőn megjelenő utasításokat

Nyelvi beállítások

Állítsa be a kijelző nyelvét az alábbi utasítások szerint:

Nyomja meg a  gombot, és tartsa lenyomva 3 másodpercig a nyelvválasztó felületre való belépéshez. A  gombra kattintva görgessen a nyelvi listában, válasszon ki egy nyelvet, majd nyomja meg a  gombot, és tartsa lenyomva 3 másodpercig a beállítás mentéséhez.



Megjegyzés: Ha 5 másodpercnél hosszabb ideig nem történik semmilyen művelet, akkor automatikusan kilép a nyelvbeállítási felületről, és a kijelzőn megjelenő információk kikapcsolnak.

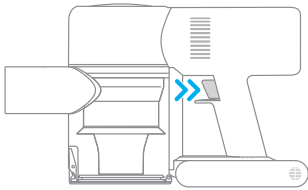
Hogyan kell használni

Tisztítási mód

A porszívónak két üzemmódja van, amelyek az Ön igényei szerint választhatók ki.

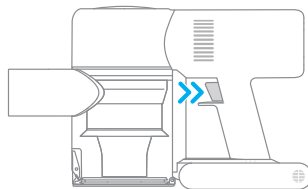
1. üzemmód: Folyamatos tisztítási üzemmód

Nyomja meg és tartsa lenyomva a porszívó kapcsolóját a bekapcsoláshoz, és engedje el az azonnali leállításhoz.



Mód 2: Folyamatos tisztítási mód (elektronikus zár)

Kattintson az elektronikus zár gombra a folyamatos tisztítási módra való átkapcsoláshoz, majd nyomja meg röviden a be-/kikapcsolót, hogy a porszívó folyamatos tisztítási módban maradjon. Az elektronikus zár használatával megszabadíthatja ujját a kapcsoló tartása okozta fáradtságtól.



Megjegyzés:

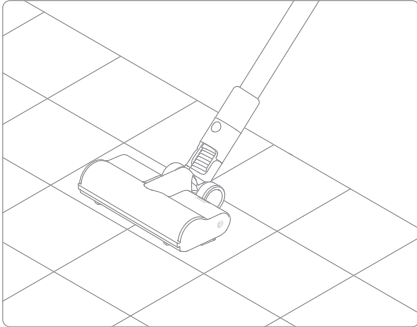
- Ebben az üzemmódban a működés felfüggesztéséhez vagy újratekésítéséhez nyomja meg röviden a be-/kikapcsolót, és a vákuum munkamódja nem változik.
- A folyamatos tisztítási üzemmódból való kilépéshez kattintson újra az elektronikus zárra.

Hogyan kell használni

Különböző kiegészítők használata

Multi-Brush Bar

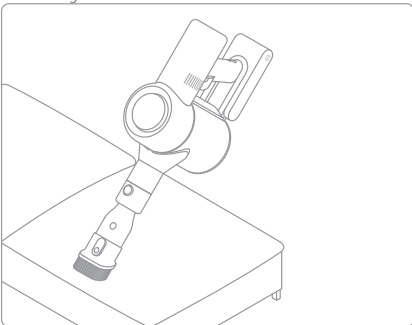
Alkalmas szőnyegek, csempék és padlók porszívózására.



Megjegyzés: A többkefés rúd közvetlenül a vákuumhoz csatlakoztatható.

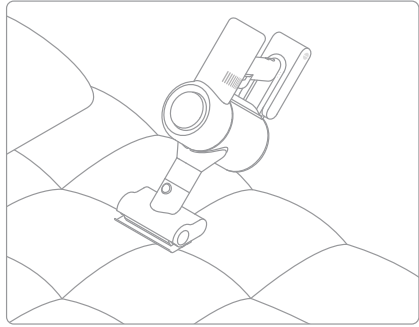
2 az 1-ben kefefűvőka

Porszívózáshoz függönyökről, billentyűzetekről, mennyezetekről, kanapékról, járművek belső teréről, dohányzóasztalokról stb.



Mini elektromos kefe

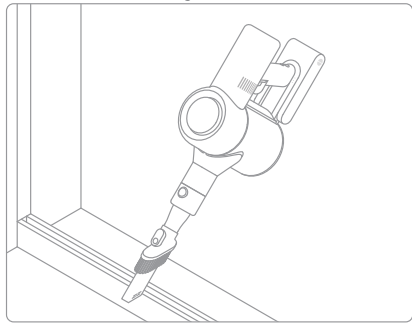
A szennyeződések, állatszőr és más makacs foltok felporszívózásához kanapékról, ágyneműkről és más szövetfelületekről.



Megjegyzés: Nem ajánlott porszívózni törékeny felületeken, például selymen.

2 az 1-ben féreghúzó fűvőka

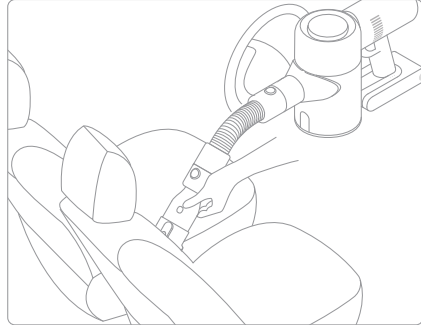
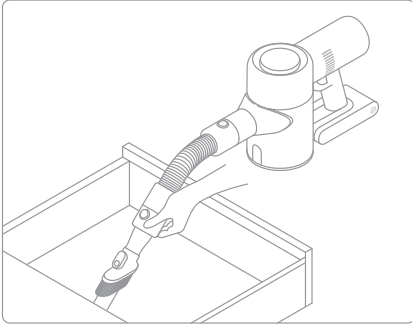
Alkalmas a por eltávolítására repedésekből, ajtók és ablakok sarkaiból, lépcsőkről és más nehezen hozzáférhető helyekről.



Hogyan kell használni

Hosszabbító tömlő

Alkalmas nehezen hozzáférhető sarkok, például fiókok, járművek belsejének, kanapék aljának stb. tisztítására..



Megjegyzés:

- Ha valamelyik forgó alkatrész elakad, a vákuum automatikusan kikapcsolhat. Távolítsa el a beszorult tárgyakat, hogy a készülék normálisan működhessen.
- Ha az akkumulátor túlmelegszik, a vákuum automatikusan kikapcsol. Várja meg, amíg az akkumulátor hőmérséklete visszaáll a normális szintre, ezután a vákuum normálisan fog működni.

Hogyan kell használni

Ha a termék használata során bármilyen rendellenességre oda kell figyelnie, a képernyőn megjelenik egy felszólítás. A normál teljesítmény fenntartása érdekében kövesse a képernyőn megjelenő utasításokat.



Air duct blocked

Légcsatorna eltömődött
Ellenőrizze, hogy a porrekesz, a hosszabbító rúd és a légyhengeres fúvóka el van-e dugulva.



Clean the brush

Tisztítsa meg a keféet
A hengerkefe köré tekeredett figyelem és szőrszálak megtisztításához olvassa el a karbantartási útmutató [Puha hengerfúvóka] szakaszát.



Replace the filter

Cserélje ki a filtert
A filter eltávolításához és cseréjéhez olvassa el a karbantartási útmutató [HEPA-szűrő tisztítása] szakaszát.



Reset filter (5 s)

Reset filter
Nyomja meg és tartsa lenyomva a  gombot 5 másodpercig a filter reset visszaszámláló képernyőre való belépéshez. Amikor a  megjelenik a képernyőn, ez azt jelzi, hogy a visszaállítás sikeres volt.



Low Battery

Alacsony töltöttségű akkumulátor
Kérjük, töltsse fel minél hamarabb



The battery runs out

Az akkumulátor lemerül
Kérjük, töltsse fel minél hamarabb.



Battery over-heating

Az akkumulátor túlmelegszik
Kérjük, várjon, és folytassa a használatot, miután a motor hőmérséklete normális lett.



Hiba
Kérjük, vegye fel a kapcsolatot az értékesítés utáni szervizünkkel karbantartás céljából.

Ápolás és karbantartás

Tippek:

1. Mindig eredeti alkatrészeket használjon, hogy a garancia ne veszítse érvényét.
2. Ha a szűrő vagy a fúvóka eltömődik, a porszívó röviddel a bekapcsolás után leáll. A normál működés visszaállításához tisztítsa meg a szűrőt és/ vagy a fúvókát.
3. Ha a porszívót hosszabb ideig nem használja, töltsse fel teljesen, húzza ki a hálózati adaptert, és tárolja hűvös, alacsony páratartalmú, közvetlen napfénytől védett helyen. Az akkumulátor túlzott lemerülésének elkerülése érdekében legalább 3 havonta egyszer töltsse fel a porszívót.

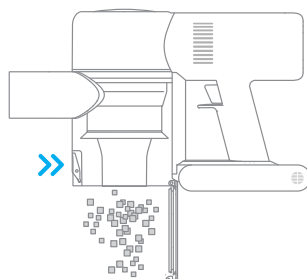
A porszívó tisztítása

Törölje át a porszívót puha, száraz ruhával.

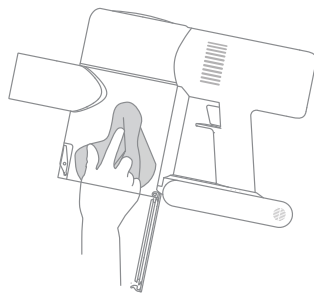
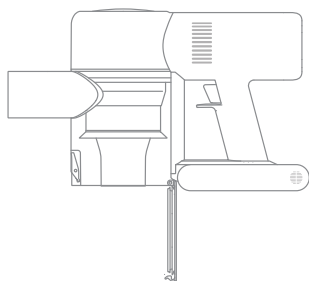
A porcsésze tisztítása

A porszívó tisztítása előtt húzza ki az adaptert, és tartsa a porszívó hálózati kapcsolóját kikapcsolt állapotban. A porszívó tisztítási képessége csökken, ha a porszívócsésze a "MAX" jelzésig van töltve. A teljesítmény megőrzése érdekében ne felejtse el kiüríteni a csészt.

1. Ürítse ki a portartályt: Nyomja meg a kioldógombot a pohár alján, majd ürítse ki a tartalmát.



2. Tisztítsa meg a porszívót: Száraz ruhával vagy papírtörlővel törölje le a port a porfogó belső faláról.

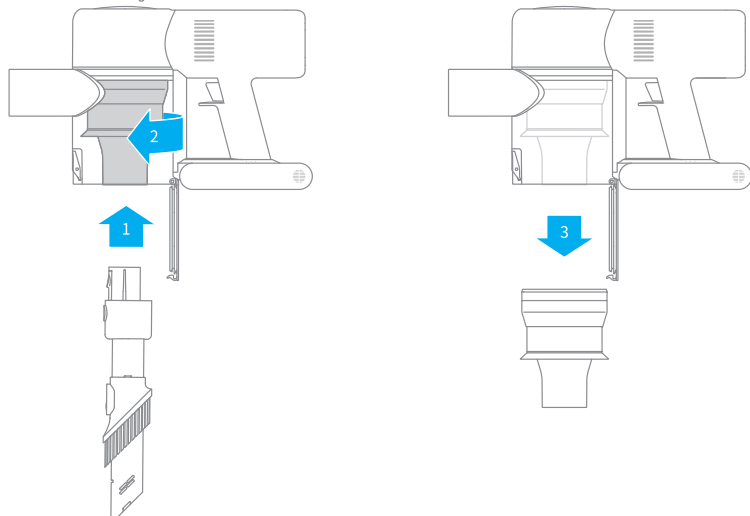


Ápolás és karbantartás

A ciklon szerelvény tisztítása

1. Rotate the cyclone assembly in the direction as illustrated to unlock it, then 1. A ciklonszerelvényt az ábrán látható irányba forgatva oldja ki, majd vegye ki a ciklonszerelvényt.

Megjegyzés: Használja a 2 az 1-ben részfűvókát a ciklonleválasztó eltávolításához a házból. Az alapos tisztítás érdekében fordítsa a fűvókát az ábrán látható irányba..



2. Öblítse ki a ciklonszerelvényt vízzel, amíg tiszta nem lesz. Alaposan szárítsa meg a ciklonszerelvényt.

Megjegyzés: Tartsa szellőztetett vagy hűvös helyen legalább 24 órán keresztül.

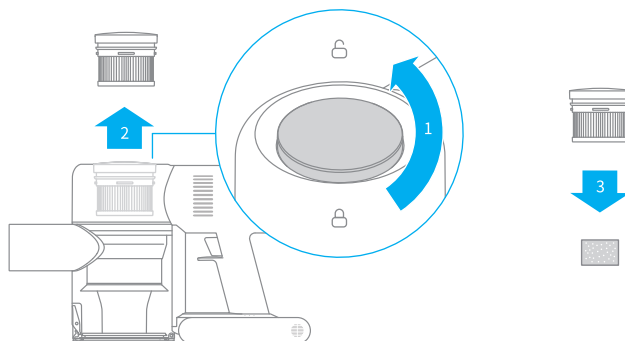


Ápolás és karbantartás

A HEPA szűrőegység tisztítása

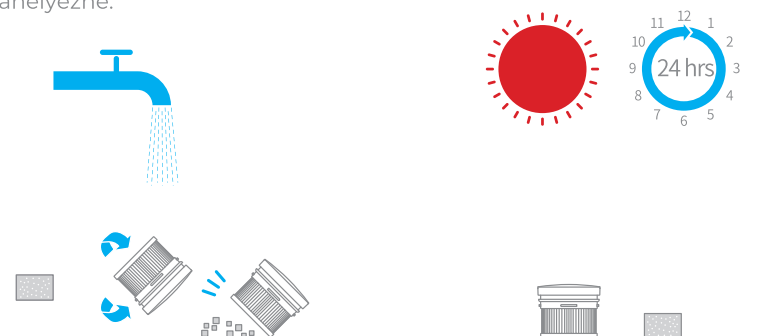
1. Helyezze a porszívót biztonságosan egy sík felületre, majd fordítsa a HEPA-szűrőegység fedelét a jelzett irányba, és vegye ki a HEPA-szűrőegységet.

Megjegyzés: A HEPA-szűrőegység tisztítása előtt távolítsa el a beépített habpárnát.



2. Öblítse ki a HEPA-szűrőt és a habszivacsbetétet vízzel. A szűrőbe szorult összes por alapos eltávolítása érdekében öblítés közben 360 fokban forgassa el a HEPA-szűrőt. A felesleges törmelék eltávolításához többször enyhén kopogtassa a szűrőt a mosogatóhoz. Tartsa a HEPA-szűrőt jól szellőző és hűvös helyen, hogy teljesen megszáradjon.

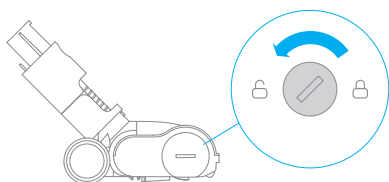
Megjegyzés: A szűrőt teljesen szárítsa meg (legalább 24 órán keresztül), mielőtt visszahelyezné.



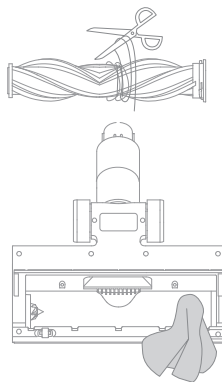
Ápolás és karbantartás

A többkefés sáv tisztítása

1. Forgassa a zárat az óramutató járásával ellentétes irányba, amíg meg nem áll, majd vegye le a hengerkefét a kefekötőrúdról.



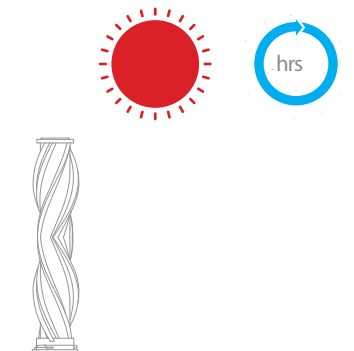
2. Vágja le ollóval a kefefejbe szorult szőrszálakat és szálakat. Száraz ruhával vagy papírtörővel törölje le a port a bevágásról és az átlátszó fedőről. Használat előtt alaposan szárítsa meg.



3. Ha piszkos, öblítse ki a hengerkefét tiszta vízzel, amíg tiszta nem lesz.



4. Állítsa a hengerkefét legalább 24 órán át függőlegesen, amíg teljesen megszárad.



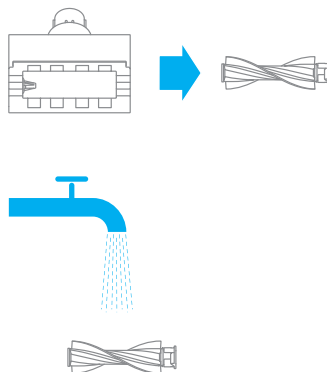
Ápolás és karbantartás

A mini elektromos kefe tisztítása

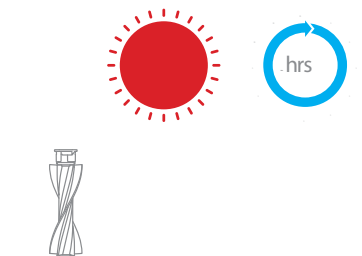
1. Az ábrán látható módon egy érmével forgassa el a zárat az óramutató járásával ellentétes irányba, amíg kattanást nem hall. Megjegyzés: Javasoljuk, hogy minden használat után tisztítsa meg a mini elektromos kefét.



2. A mini hengerkefe kioldása után vegye ki a mini elektromos keféből, majd öblítse le és tisztítsa meg a kefefefejet.



3. Állítsa a mini hengerkefét legalább 24 órán át jól szellőző helyen függőlegesen, amíg teljesen megszárad.



4. Ha a mini hengerkefe megszáradt, szerelje vissza a szétszerelés lépéseit fordítva követve.



Műszaki adatok

Porszívó			
Modell	VVA1	Töltési idő	Kb. 3,5 óra
Töltési feszültség	30 V ⁼⁼⁼	Névleges feszültség	25.2 V ⁼⁼⁼
Névleges teljesítmény	450 W	Az akkumulátor kapacitása	2500 mAh
Multi-Brush Bar		Mini elektromos kefe	
Modell	AVB9	Modell	DM002
Névleges teljesítmény	40 W	Névleges teljesítmény	20 W

This product contains batteries that can only be replaced by qualified technicians or after-sales service.

This product contains batteries that are non-replaceable.

WEEE információk



Az ezzel a szimbólummal ellátott termékek elektromos és elektronikus berendezések hulladékának minősülnek (a 2012/19/EU irányelv szerinti elektromos és elektronikus berendezések hulladéka), amelyeket nem szabad válogatás nélküli háztartási hulladékkal keverni. Ehelyett az emberi egészséget és a környezetet úgy kell védenie, hogy a készülék-hulladékot a kormány vagy a helyi hatóságok által kijelölt, az elektromos és elektronikus berendezések hulladékának újrahasznosítására kijelölt gyűjtőhelyen adja le. A helyes ártalmatlanítás és újrahasznosítás segít megelőzni a környezetre és az emberi egészségre gyakorolt esetleges negatív következményeket. Az ilyen gyűjtőpontok helyéről, valamint feltételeiről és feltételeiről további információkért forduljon a telepítőhöz vagy a helyi hatóságokhoz.

FAQ

Ha a vákuum nem a várt módon működik, kérjük, tekintse meg az alábbi hibaelhárítási táblázatot.

Hibák	Lehetséges okok	Megoldások
A vákuum nem működik	A porszívó akkumulátora lemerült vagy lemerült.	Töltse fel teljesen a porszívót, majd használja tovább.
	Túlmelegedésvédelmi üzemmód, amelyet eltömődés vált ki.	Várja meg, amíg a vákuum lehűl, majd kapcsolja be újra.
	A szívónyílás vagy a légúti átjáró elzáródott.	Távolítsa el a szívónyílás vagy a légutak elzáródását.
Gyenge szívóerő	A porszívócsésze megtelt és/ vagy a HEPA filter eltömődött.	Ürítse ki a porgyűjtőt és tisztítsa meg a HEPA filter szerelvényt.
	A csatlós blokkolva van.	Távolítsa el az eltömődést a rögzítésben.
A motor furcsa hangot ad ki	A fő szívónyílás vagy a hosszabbító rúd eltömődött.	Távolítsa el a fő szívónyílás vagy a hosszabbító rúd esetleges dugulását.
A first jelző pirosan világít a vákuum beiktatása után.	Az akkumulátor sérült.	Karbantartás céljából forduljon az értékesítés utáni szervizhez.
A first jelző pirosan villog a vákuum feltöltése után.	A hálózati adapter nem kompatibilis.	A porszívó feltöltéséhez csak az eredeti hálózati adaptert használja.
Az akkumulátor kijelzője nem világít töltés közben	Az adapter nincs csatlakoztatva a vákuumhoz.	Győződjön meg róla, hogy a hálózati adapter megfelelően be van-e dugva.
	Az akkumulátor teljesen feltöltődött, és alvó üzemmódba lépett.	A vákuum normál módon használható.
	Ha a probléma a fenti két lehetőség kizárása után is fennáll, kérjük, vegye fel a kapcsolatot az értékesítés utáni szervizzel karbantartás céljából.	
A vákuum lassan töltődik fel	Az akkumulátor hőmérséklete túl alacsony vagy túl magas.	Várja meg, amíg az akkumulátor hőmérséklete visszaáll a normál értékre, majd folytassa a vákuum használatát.

Jótállási jegy

Importőr neve és címe: INNPRO Robert Błędowski, ul. Rudzka 65c, 44-200 Rybnik, Lengyelország

Terméket értékesítő eladó (forgalmazó, a jogszabályi jótállás kötelezettje) neve és címe:

Vásárlás napja (szerződéskötés) és fogyasztó részére történő átadás:

Számlaszám/Csomagszám:

A termék adatai:

Típusa:

Megnevezése:

Azonosító száma:

Garancia hossza:

TISZTELT VÁSÁRLÓ

Köszönjük, hogy az INNPRO által forgalmazott terméket választotta. Reméljük, hogy jó hasznát fogja venni termékünknek a későbbiekben. Nem valószínű, hogy a termék használata során javításra fog szorulni, de amennyiben mégis, abban az esetben közvetlenül az eladóhoz (forgalmazó) fordulhat segítségért. A kényelmetlenségek elkerülése érdekében kérjük, hogy figyelmesen olvassa el a kezelési útmutatót, mielőtt a forgalmazóhoz fordul.

JÓTÁLLÁSI FELTÉTELEK

A Termékek vonatkozásában a termék tulajdonosa az itt rögzített jótállási feltételek szerint érvényesíthet jótállási igényt, feltéve, hogy fogyasztónak minősül („a szakmája, önálló foglalkozása vagy üzleti tevékenysége körén kívül eljáró természetes személy”). A jótállási igény az eredeti Jótállási Jegy bemutatásával - a jótállási idő alatt bármikor - érvényesíthető az eladóval (forgalmazó) szemben.

KIZÁRÓ OKOK ÉS KORLÁTOZÁSOK

Az importőr nem vállal jótállást a termék vagy bármely tartozék részét képező szoftver minőségére, teljesítményére, pontosságára, megbízhatóságára illetve alkalmasságára vonatkozóan. Az eladó (forgalmazó) mentesül a jótállási kötelezettség alól, ha az eladó (forgalmazó) vagy a jótállási javítások elvégzésével megbízott szerviz bizonyítja, hogy a hiba oka a teljesítés után keletkezett.

A jótállás nem terjed ki az alábbi esetekre:

- a) Fizikai sérülés, tűzkár vagy vízkár, amelyek nem gyártási hibából fakadnak, ide értve többek között a felhasználói hibákat;
 - b) Nem rendeltetésszerű használatból adódó sérülés, engedély nélküli szétszerelésből, a termék megbontásából fakadóan, melyek nem állnak összhangban a felhasználói útmutatóban foglaltakkal;
 - c) Vízkár, mely nem megfelelő előkészítés, használat, vagy a felhasználói útmutatóval nem összhangban lévő használatból fakad;
 - d) Engedély nélküli átalakítás az áramkörben, nem megfelelő akkumulátorhasználatból fakadó sérülések;
 - e) Sérülés, ami rossz időjárási körülmények között történő használatból fakad (pl.: vihar, homokvihar, eső, stb.);
 - f) Sérülés, ami nagy elektromágneses mezőben történő üzemeltetésből fakad;
 - g) Sérülés, ami egyéb magas interferenciájú környezetben történő üzemeltetésből fakad;
 - h) Sérülés, ami alacsony akkumulátorfeszültségből vagy hibás akkumulátor használatából fakad;
 - i) Olyan termékek esetén, amelyek azonosítója hamisított vagy megsemmisült;
- j) Termékek, amik nem rendelkeznek eladást igazoló dokumentumokkal, vagy az eladást igazoló dokumentum beazonosíthatóan nem ahhoz a termékhez tartozik, vagy az eladást igazoló dokumentum hamisított;
- k) helytelen tárolásból, szállításból, leejtésből eredő sérülés esetén;
- l) Rongálás esetén;
- m) Vásárlás után keletkezett okból adódó meghibásodás eserén;
- n) A gyártó által előírt rendszeres ellenőrzés, karbantartás elmulasztása;
- o) Bármely a hibát vagy annak okát előidéző beavatkozás vagy javítás, amelyet nem a jelen jótállási jegyen feltüntetett hivatalos szerviz végez.

JOGSZABÁLYI JÓTÁLLÁS

A fogyasztói szerződés keretében a Magyarországon vásárolt, forgalmazó által forgalomba hozott termékekre a 151/2003. (IX. 22.) Kormányrendelet alapján kötelező jogszabályi jótállás vonatkozik, amelynek időtartama a termék átadásának, vagy az eladó vagy az eladó közreműködője általi üzembe helyezés időpontjától számított

- 10 000 forintot elérő, de 100 000 forintot meg nem haladó eladási ár esetén egy (1) év,
- 100 000 forintot meghaladó, de 250 000 forintot meg nem haladó eladási ár esetén két (2) év,
- 250 000 forint eladási ár felett három (3) év.

E határidők elmulasztása jogvesztéssel jár.

A jogszabályi jótállás a terméket Önnek közvetlenül értékesítő eladót (forgalmazót) terheli. A 151/2003. (IX. 22.) Kormányrendelet 4. § (2) bekezdése alapján, a jótállási jegy szabálytalan kiállítása vagy a jótállási jegy fogyasztó rendelkezésére bocsátásának elmaradása a jótállás érvényességét nem érinti. A szabálytalanul kiállított jótállási jegy alapján érvényesített igények teljesítése az eladót (forgalmazót) terheli. A Jogszabályi jótállásból eredő jogok érvényesítésének nem feltétele a termék felbontott csomagolásának fogyasztó általi visszaszolgáltatása. Jelen Jótállási jegyben foglaltak a fogyasztónak a törvényből eredő jogait nem érintik.

JOGSZABÁLYI JÓTÁLLÁS ALAPJÁN ÉRVÉNYESÍTHETŐ JOGOK

A jótállási időn belüli meghibásodás esetén a fogyasztó választása szerint

- a) kijavítást vagy kicserélést követelhet, kivéve, ha a választott szavatossági igény teljesítése lehetetlen, vagy ha az a forgalmazónak a másik szavatossági igény teljesítésével összehasonlítva aránytalan többletköltséget eredményezne, figyelembe véve a termék hibátlan állapotban képviselt értékét, a szerződésszegés súlyát és a kellékszavatossági jog teljesítésével a jogosultnak okozott érdeksérelmet;
- b) arányos árleszállítást igényelhet, vagy – ha a forgalmazó a kijavítást vagy a kicserélést nem vállalta, e kötelezettségének megfelelő határidőn belül nem tud eleget tenni, vagy ha a jogosultnak a kijavításhoz vagy kicseréléshez fűződő érdeke megszűnt – elállhat a szerződéstől. Jelentéktelen hiba miatt elállásnak nincs helye.

A forgalmazó – a fogyasztó eltérő rendelkezése hiányában - köteles a terméket nyolc (8) napon belül kicserélni, ha

- a) a Jogsabályi jótállás időtartama alatt a termék első alkalommal történő javításakor megállapítást nyer, hogy a termék nem javítható, vagy
- b) a termék három (3) alkalommal történő kijavítását követően ismét meghibásodik; vagy
- c) a termék kijavítására a kijavítási igény eladóval való közlésétől számított harmincadik (30.) napig nem kerül sor, a harmincnapos határidő eredménytelen elteltétől számítva.

Ha a fentiek szerint a termék cseréjére nincs lehetőség, az eladó (forgalmazó) a fogyasztó által bemutatott, a termék ellenértékének megfizetését igazoló bizonylaton feltüntetett vételárat nyolc (8) napon belül a fogyasztó részére visszatéríti.

A kijavítást vagy kicserélést – a termék tulajdonságaira és a jogosult által elvárható rendeltetésére figyelemmel – megfelelő határidőn belül, a fogyasztó érdekeit kímélve kell elvégezni. A jótállásra kötelezettek törekednie kell arra, hogy a kijavítás vagy a kicserélés legfeljebb 15 napon belül megtörténjen. Jótállási igényét a fogyasztó közvetlenül az eladónál (forgalmazó) köteles a meghibásodás észlelését követően haladéktalanul bejelenteni. Ha a fogyasztó a termék meghibásodása miatt a vásárlástól (üzembe helyezettől) számított három munkanapon belül érvényesít csereigényt, az eladó (forgalmazó) nem hivatkozhat aránytalan többletköltségre, hanem köteles a fogyasztási cikket kicserélni, feltéve, hogy a meghibásodás a rendeltetésszerű használatot akadályozza.

A jótállás időtartamán belül jótállási javítási munkákat csak a kijelölt szerviz végezhet, az érvényes Jótállási jegy alapján. Minden jótállás keretén belüli javítás esetén ellenőrizzé a javítási szelvények megfelelő kitöltését. A javítás során a termékbe csak új alkatrész kerülhet beépítésre. Amennyiben a javítást a kijelölt szakműhely nem végzi el, vagy a javítást nem is vállalják, úgy a fogyasztó a terméket a jótállás kötelezettjének költségére máshol is kijavíttathatja. A javítás költségeinek megtérítéséhez, annak megfelelő számlával történő igazolása szükséges. A dolognak a kicseréléssel vagy a kijavítással érintett részére a jótállási igény újból kezdődik.

JÓTÁLLÁSRA VONATKOZÓ KÖZÖS SZABÁLYOK

Amennyiben a termék (az újként történő első vásárlás időpontjától számítva) a jótállási időn belül a gyártás, vagy a gyártás során nem megfelelő anyag alkalmazása miatt meghibásodik, azt a Jótállási területen belül az importőr hivatalos készülék szerveze térítésmentesen megjavítja, vagy a terméket, vagy hibás alkatrészét kicseréli, amennyiben a hibás alkatrészre a jelen Jótállási jegyben írt feltételek, és korlátozások figyelembevételével a Szerződéses jótállás érvényes. Minden kicserélt termék, illetve alkatrész tulajdonjoga a cserélt elvégzőre száll.

Jótállás csak a jótállási időn belül, a hibás termék átadása, valamint a vásárlást bizonyító, a vásárlás dátumát, a modell típusát és az eladó forgalmazó nevét tartalmazó eredeti dokumentum (jótállási jegy, annak hiányában számla vagy nyugta) ezen adattartalmában olvasható és sértetlen bemutatása esetén érvényesíthető. Ellenkező esetben az importőr hivatalos készülék szerveze a díjmentes jótállási szervizszolgáltatást visszautasíthatja.

A jótállás nem érvényes olyan termékre, amelyen a típus- vagy sorozatszámot megváltoztatták, törölték, eltávolították vagy olvashatatlanná tették.

Kérjük a jótállási jegy vásárláskor történő megfelelő kitöltését körültekintően ellenőrizze, a Jótállási jegyet pedig gondosan őrizze meg. Elveszett Jótállási jegy pótlására csak az eladás napjának hitelt érdemlő igazolása (pl. dátummal és bélyegzővel ellátott számla, eladási jegyzék bemutatása) esetén van lehetőség. A jótállási jegyen történt bármilyen javítás, törlés, átírás, vagy valótlan adatok bejegyzése a Jótállási jegy érvénytelenségét vonja maga után.

Kérjük, hogy a termékből eltávolítható adattároló eszközök elvesztésének/meghibásodásának elkerülése végett azokat a termék javításra leadását megelőzően távolítsa el a termékből.

A jótállás nem terjed ki a hibás termék importőrhöz, illetve az importőr hivatalos készülék szervizéhez, a nem importőr által megjelölt szállítványozó által történő szállítással kapcsolatos szállítási költségekre és kockázatra.

Jelen jótállási jegyen megadott termékre a Gyártó további kiegészítő jótállást is nyújt(hat), melynek feltételeit – terméktől függően - a megvásárolt termékhez csatolt Használati Útmutató és/vagy a Gyártó hivatalos honlap tartalmazza. A Fogyasztó a jogszabály alapján kötelező jótállási időn túl a termékkel kapcsolatos jótállási igényét a Gyártó által meghatározott képviselési pontokon jelezheti.

Jogvita esetén a Fogyasztó a megyei (fővárosi) kereskedelmi és iparkamarák mellett működő békéltető testület eljárását is kezdeményezheti.

JÓTÁLLÁS KERETÉBEN VÉGZETT JAVÍTÁSOK/CSERÉK:

Bejelentés dátuma:	Visszaadás dátuma:
Hibajelenség:	Jótállás új határideje:
Új azonosító szám:	Munkalapszám:
(Ph)	Elvégzett javítás/csere:
Bejelentés dátuma:	Visszaadás dátuma:
Hibajelenség:	Jótállás új határideje:
Új azonosító szám:	Munkalapszám:
(Ph)	Elvégzett javítás/csere:
Bejelentés dátuma:	Visszaadás dátuma:
Hibajelenség:	Jótállás új határideje:
Új azonosító szám:	Munkalapszám:
(Ph)	Elvégzett javítás/csere:

Az eladó (jogszabályi jótállás kötelezettje) bélyegzőlenyomata és a Jótállási Jegy kiállítás során eljáró személy aláírása

Vásárló aláírása